



# NOORSAZAN 2021 PRODUCTS

کاتالوگ محصولات ال ای دی

 **NOORSAZAN**  
 09152092330  
 09152092330  
 05135592330

زمستان ۱۴۰۰

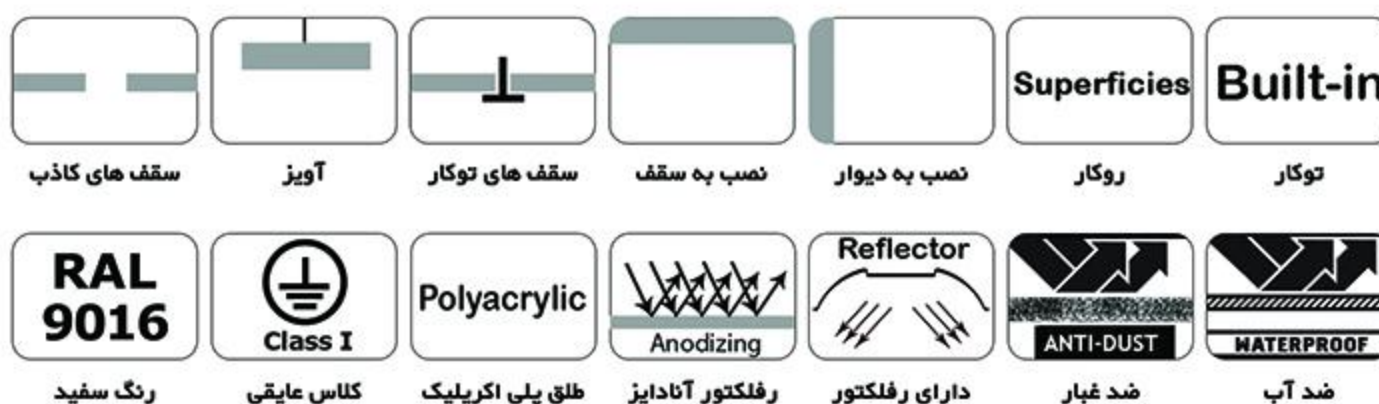
# راهنما

این علائم در پایین هر صفحه قابل مشاهده است و بیانگر مشخصات آن محصول میباشد

## کاربردها



## مشخصات فنی



## درجه حفاظت



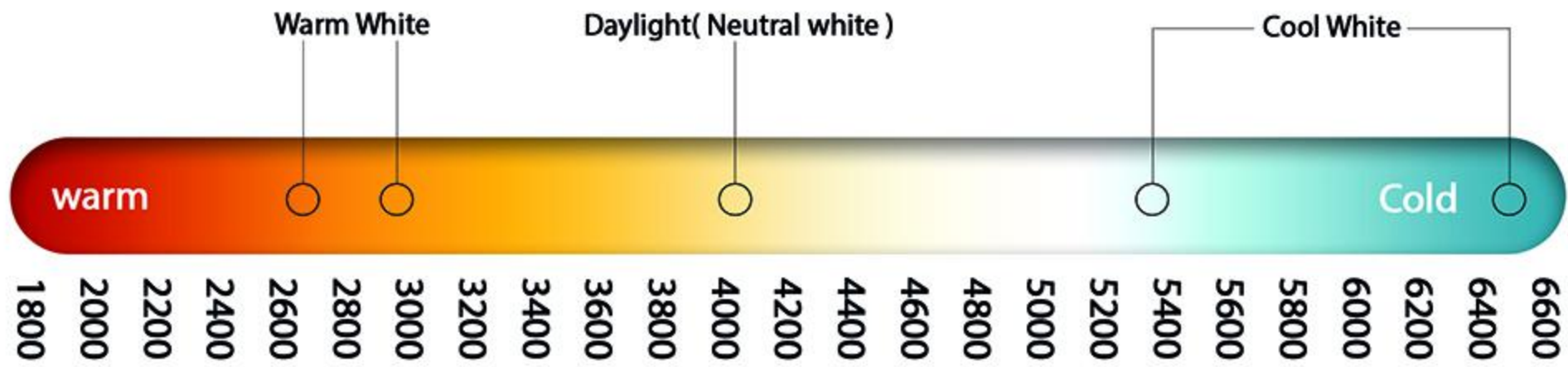
## نحوه گدینگ محصولات

سری محصولات	کد شناسایی ماژول	میزان وات مصرفی	نحوه نصب
NS17	LED	40	RO

مثال: چراغ ۴۰ وات تارا روکار



# دمای رنگ (Color Temperature) چیست ؟



جسم سیاه عنصری مانند پلاتین است که هیچ نوری منعکس نمی‌کند و کل نوری که به آن تابیده می‌شود را جذب می‌کند. اگر جسم سیاه گرم شود در دماهای مختلف نورهای متفاوتی ایجاد می‌کند و این نورها، تمام طیف مرئی را پوشش می‌دهند. برای توضیح این تعریف، رنگ فلز گداخته شده را در نظر بگیرید، وقتی یک تکه فولاد گداخته می‌شود، در ابتدا رنگ آن قرمز تیره می‌شود، وقتی که گرم‌تر می‌شود، دارای رنگی بین آبی و سفید می‌شود، این پدیده رابطه بین دما و رنگ را نشان می‌دهد. با بالا رفتن دما رنگ فلز گداخته به آبی مایل به بنفش تبدیل شده و سرانجام اشعه ماوراء بنفش ساطع می‌کند. وقتی قطعه فلز از منبع حرارت دور شود، رنگ آن زرد، سپس نارنجی و قرمز می‌شود؛ بنابراین دمای رنگ بر اساس رنگ تابیده شده از جسم سیاه در دمای معین تعریف شده است و بر حسب درجه کلوین بیان می‌شود. منظور از رنگ در اینجا رنگ‌های مطلق نیست بلکه طیف گرمایی رنگ است. محدوده دمای رنگ بین ۱۰۰۰ تا ۱۰۰۰۰ کلوین می‌باشد و در دمای پایین‌تر از رنگ قرمز و زرد شروع شده و در دماهای بالا به رنگ آبی می‌رسد.



## Cool White نور سفید سرد (۵۴۰۰ تا ۶۵۰۰ کلوین)

مناسب برای کارهای صنعتی، اموری که عدم خواب آلودگی و دقت و ظرافت در آن اهمیت دارد مثل کارگاه تراشکاری، پرس، برش‌کاری، سوزن‌کاری، نقشه‌کشی و مشاغلی از این دست.

## Natural White-Day Light نور طبیعی (۴۰۰۰ کلوین)

نور میانه یا نور طبیعی و زنده است که مناسب برای محیط‌هایی مانند مدارس، ادارات، آشپزخانه‌ها، راه‌روها، محیط‌های عمومی، بیمارستان‌ها و خوابگاه‌ها و ... می‌باشد.

## Warm White نور سفید گرم (۲۷۰۰ تا ۳۰۰۰ کلوین)

مناسب برای محیط‌های گرم و صمیمی با القای حسی لطیف و آرامش بخش می‌باشد، مثل محیط زندگی یا محیط استراحت، اتاق خواب و اتاق پذیرایی، اتاق بیماران در بیمارستان و اتاق‌های اقامتی هتل‌ها و ...



## ضریب نمود رنگ (CRI) چیست ؟

ضریب نمود رنگ یا همان CRI (Color Rendering Index) در واقع نشان دهنده ی تعداد رنگ های تشکیل شده توسط یک منبع روشنایی است و بازه ی آن بین ۰ تا ۱۰۰ تعریف می شود. فقط نور خورشید دارای نمود رنگ ۱۰۰ می باشد. هرچه این شاخص به عدد ۱۰۰ نزدیک تر باشد بدین معناست که رنگ جسم را می توان با تعداد رنگ های بیشتری مشاهده کرد. در واقع رنگ جسمی که به واسطه ی تابیدن منبع نور به ما می رسد طبیعی تر است.

محصولات ال ای دی با نمود رنگ بالای ۸۰ یکی از بهترین منابع نوری در این زمینه شناخته می شوند. از ال ای دی های با نمود رنگ بالای ۹۰ در جواهر فروشی ها و موزه ها استفاده می شود. در منازل نیاز به منبع روشنایی با CRI بین ۸۰ تا ۹۰ می باشد. محصولات روشنایی با CRI کمتر از ۸۰ علاوه بر پایین بودن کیفیت رنگ تولید شده، گاهی اوقات حتی باعث عوض شدن رنگ اجسام می شوند. به طور مثال ممکن است در بعضی موارد رنگ آبی را سبز و یا رنگ قرمز را صورتی نشان دهد.



### پس نتیجه میگیریم :

ضریب نمود رنگ منابع نوری هرچه بیشتر باشد، روشنایی تولید شده توسط آنها به نور خورشید نزدیک تر است. به دلیل اینکه ضریب نمود رنگ منابع نوری ال ای دی بالا می باشد، رنگ اجسام زیر نور ال ای دی ها طبیعی تر است.



همانطور که در تصویر نمونه مشاهده میکنید ، نمود رنگ ها در تصویر سمت چپ ( چراغ ال ای دی ماه ) واقعی تر است .



شرکت تولیدی و صنعتی نورسازان در سال ۱۳۵۸ با تولید چراغ های فلورسنت ( مهتابی ) فعالیت خود را آغاز نموده و با بهره گیری از تجربه و تخصص چندین ساله مدیران و پرسنل کارآموده ، هر روز بیش از پیش به تنوع و کیفیت محصولات خود افزوده است. در حال حاضر این شرکت با طراحی و تولید بیش از یکصد نوع محصول اعم از چراغ های فلورسنت ساده، رفلکتوری، شبکه و LED به عنوان یکی از بزرگترین تولیدکنندگان محصولات روشنایی در سطح کشور شناخته شده است و در سالهای اخیر طراحی و تولید انواع چراغهای LED، از جمله LED های خطی، چراغ های دان لایت LED، در ابعاد و توان های مختلف که کلیه آنها در رنگ های مهتابی، آفتابی، و یخی می باشند را به لیست تولیدات در دست خود اضافه نموده است.

طراحی، مدل و شبیه سازی محصولات توسط پیشرفته ترین نرم افزارهای طراحی مهندسی و تولید بوسیله مدرن ترین ماشین آلات صنعتی، مرتبط با صنعت ورقکاری از جمله؛ پانچ CNC، پرس برک های CNC، NC، دستگاه لیزر فایبر و مکانیزم پاشش رباتیک رنگ پودری (الکترواستاتیک) که باعث ارتقاء سطح کیفی محصولات و افزایش مقاومت در برابر عوامل فرسایشی و جوی است، انجام میگردد.

شرکت تولیدی و صنعتی نورسازان در سایه لطف الهی و پشتکار مدیران و پرسنل خود در آوریل ۲۰۰۱ موفق به کسب تندیس کیفیت و تکنولوژی برتر از گروه رهبران تجاری جهان در سوئیس گردیده است.

این شرکت به پشتوانه اعتماد مصرف کنندگان محترم تلاش مینماید با نوآوری و حفظ کیفیت برتر محصولات خود رضایت کامل مشتریان گرامی را فراهم نماید و در این راستا موفق به اخذ نشان بین المللی ISO 9001:2015، ISO 14001:2015، OHSAS 18001 از شرکت معتبر DQS شده است که نشانه حضور پررنگ در این صنعت میباشد و با شعار خود ( رویای ما ، زندگی روشن شما ) در زمینه طراحی و محاسبات فنی سیستم تامین روشنایی داخلی مطابق با نرم افزارهای روشنایی ( DIALUX ) آماده همکاری میباشد.

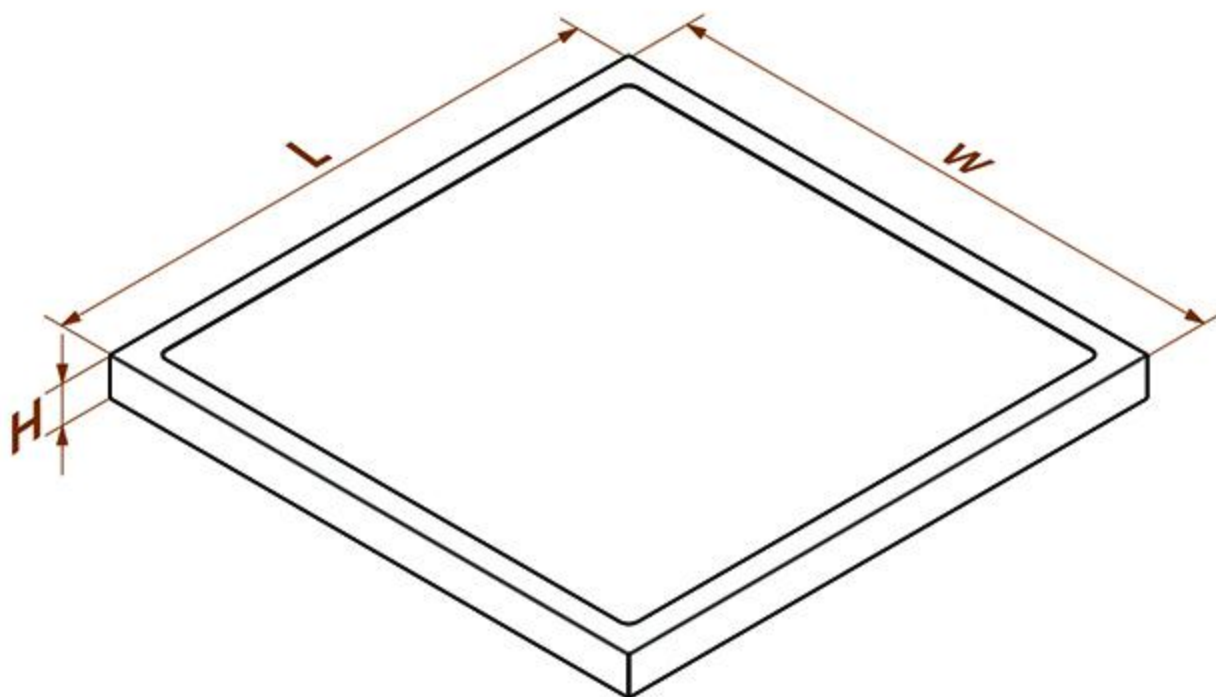
### مدیریت شرکت تولیدی و صنعتی نورسازان



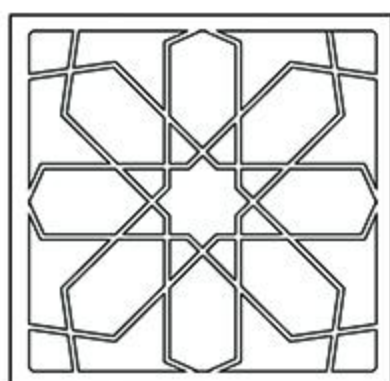




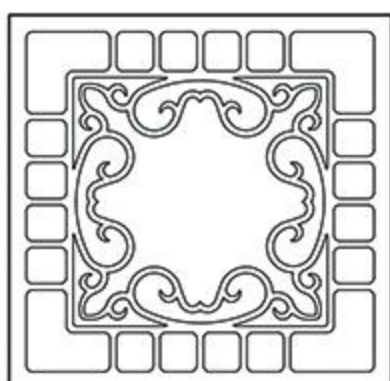
## مشخصات



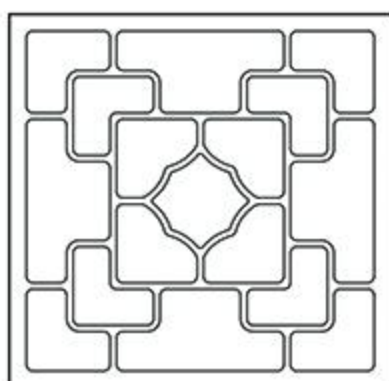
- << نصب آسان
- << طراحی زیبا و ظریف
- << قابلیت آنتی داست (ضد گرد و غبار)
- << مصرف کم انرژی با استفاده از LED
- << بدنه از جنس ورق آهن با پوشش رنگ سفید پودری الکترواستاتیک
- << دارای دیفیوزر جهت پخش و یکنواختی بهتر نور
- << دارای بست نگهدارنده جهت ایمنی بیشتر محصول
- << مناسب برای فضاهای اداری و فروشگاههای (محیط های پر رفت و آمد و عمومی)
- << نصب به صورت روکار و توکار (تایلدار)
- << امکان سفارشی سازی طرح درب محصول (مخصوص چراغ اسلیمی)



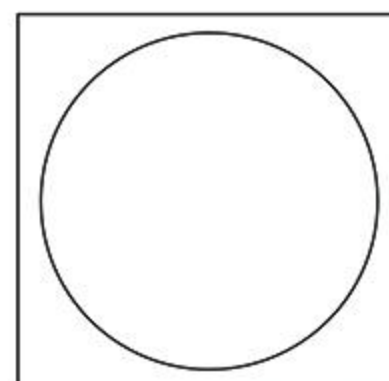
NS17-LED-50-RO/TI(TI3-SL1)



NS17-LED-50-RO/TI(TI3-SL2)



NS17-LED-50-RO/TI(TI3-SL3)



NS17-LED-50-RO/TI(TI3,D1)

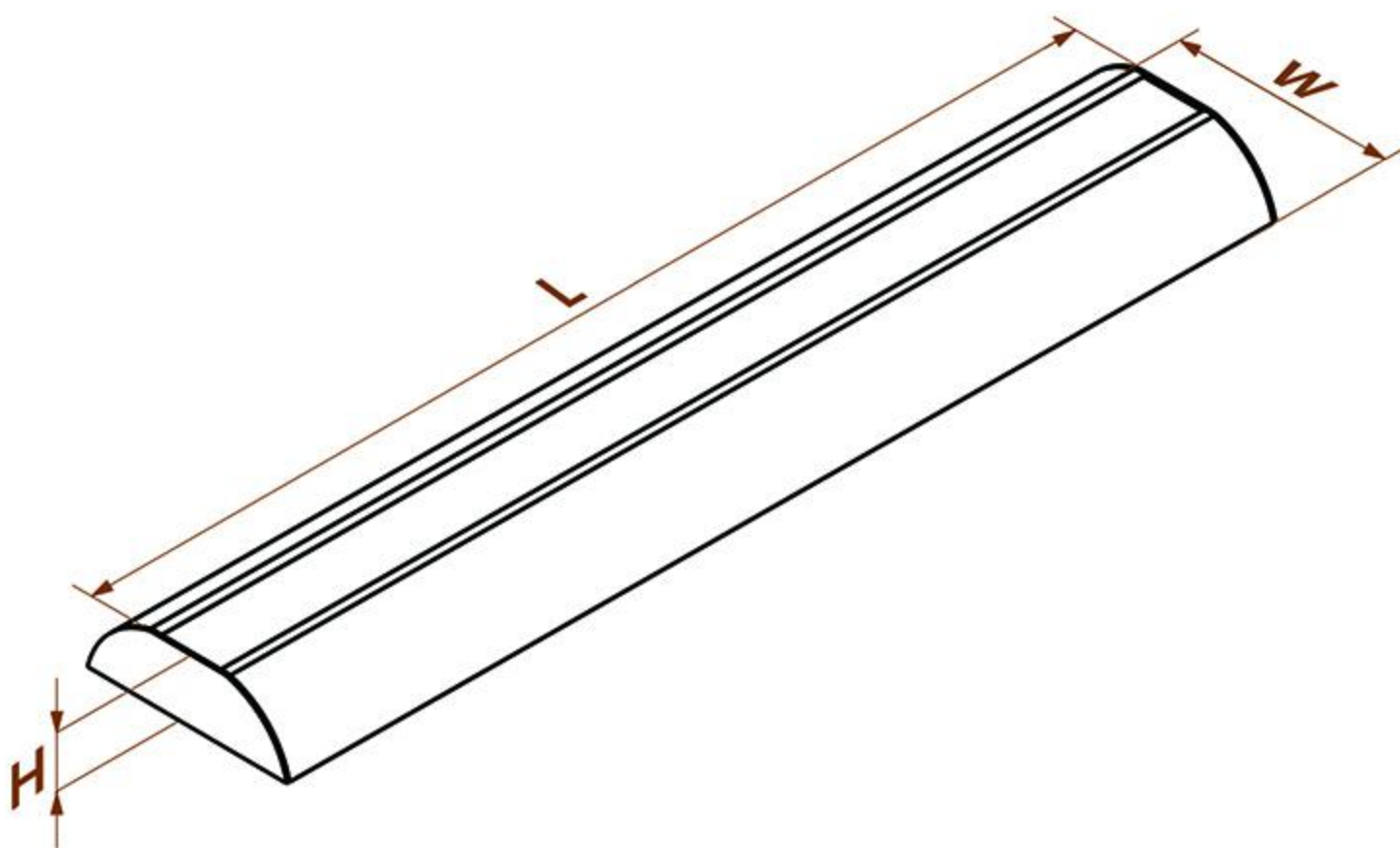
توان مصرفی (W)	بهره نوری (lm/w)	شار نوری (lm)	وزن (Kg)	دمای رنگ نور (K)	ابعاد (L×W×H)	کد کالا	نام کالا
15	108	1758	1.7	4000 5000 6500	300×300×43	NS17-LED-15-RO	تارا
30	108	3172	3.1		400×400×46	NS17-LED-30-RO	
30	90	2656	3.1		400×400×46	NS17-LED-30-RO(SL)	
40	108	4714	3.8		500×500×46	NS17-LED-40-RO	
40	90	3948	3.8		500×500×46	NS17-LED-40-RO(SL)	
50	112	5354	4.8		595×595×46	NS17-LED-50-RO/TI(TI3)	
50	90	4301	5		595×595×46	NS17-LED-50-RO/TI(TI3-SL)	
50	88	4172	4.9		595×595×46	NS17-LED-50-RO/TI(TI3-D1)	
50	108	5157	5.2		1190×300×46	NS17-LED-50-RO/TI(TI3)	
50	90	4319	5.2		1190×300×46	NS17-LED-50-RO/TI(TI3,SL)	
24	108	2665	2.6		595×300×46	NS17-LED-24-RO/TI(TI3)	
98	108	10572	8.0		1190×595×46	NS17-LED-98-RO/TI(TI3)	
80	108	8932	4.8		595×595×46	NS17-LED-80-RO/TI(TI3)	





## مشخصات

- << جنس بدنه از آلومینیوم اکستروود شده
- << استفاده از دیفیوزر برای پخش مناسب و یکنواخت نور
- << مصرف کم انرژی با استفاده از لامپ های LED
- << قابل اجرا در طول های متفاوت برای کاربری های خاص
- << سهولت در نصب
- << مناسب برای فضاهای مختلف مانند راهرو ها ، پارکینگ ها و ایستگاه های مترو و ...
- << استفاده از پوشش رنگ سفید پودری الکترواستاتیک در بدنه
- << نصب به صورت روکار ( دیواری ) و آویز



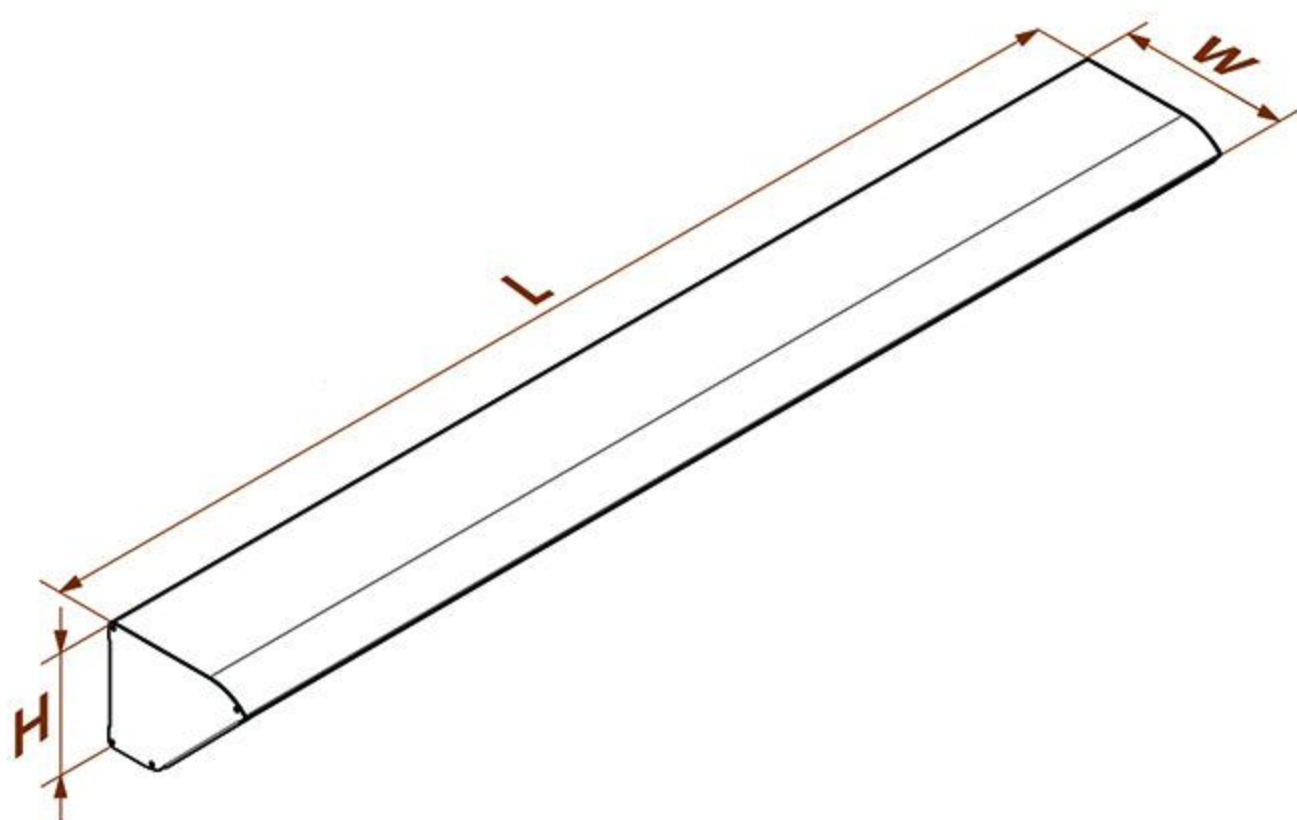
توان مصرفی (W)	بهره نوری (lm/w)	شار نوری (lm)	وزن ( Kg )	دمای رنگ نور (K)	ابعاد ( L*W*H )	کد کالا	نام کالا
15	108	1607	1	4000 5000 6500	588×120×38	NS16-LED-15-WL/RO	کیهان (Keyhan)
30	108	3215	1.8		1176×120×38	NS16-LED-30-WL/RO	





## مشخصات

- << جنس بدنه از آلومینیوم اکستروود شده با پوشش پودری الکترواستاتیک
- << مناسب برای فضاهای عمومی و سرویس های بهداشتی
- << استفاده از لامپ LED با طول عمر بالا و مصرف کم انرژی
- << دارای وزن بسیار کم
- << سهولت در نصب
- << استفاده از دیفیوزر جهت پخش مناسب و یکنواخت نور
- << نصب به صورت روکار ( دیواری )



مهتاب (مدل بیمارستانی)  
NS13-LED-12-WL(HOS)

نام کالا	کد کالا	ابعاد (L*W*H)	دمای رنگ نور (K)	وزن ( Kg )	شار نوری (lm)	بهره نوری (lm/w)	توان مصرفی (W)
مهتاب (Mahtab)	NS13-LED-12-WL	588×82×65	4000	0.6	1111	108	12
	NS13-LED-12-WL(HOS)	670×82×65	5000 6500	0.8	1111	108	12

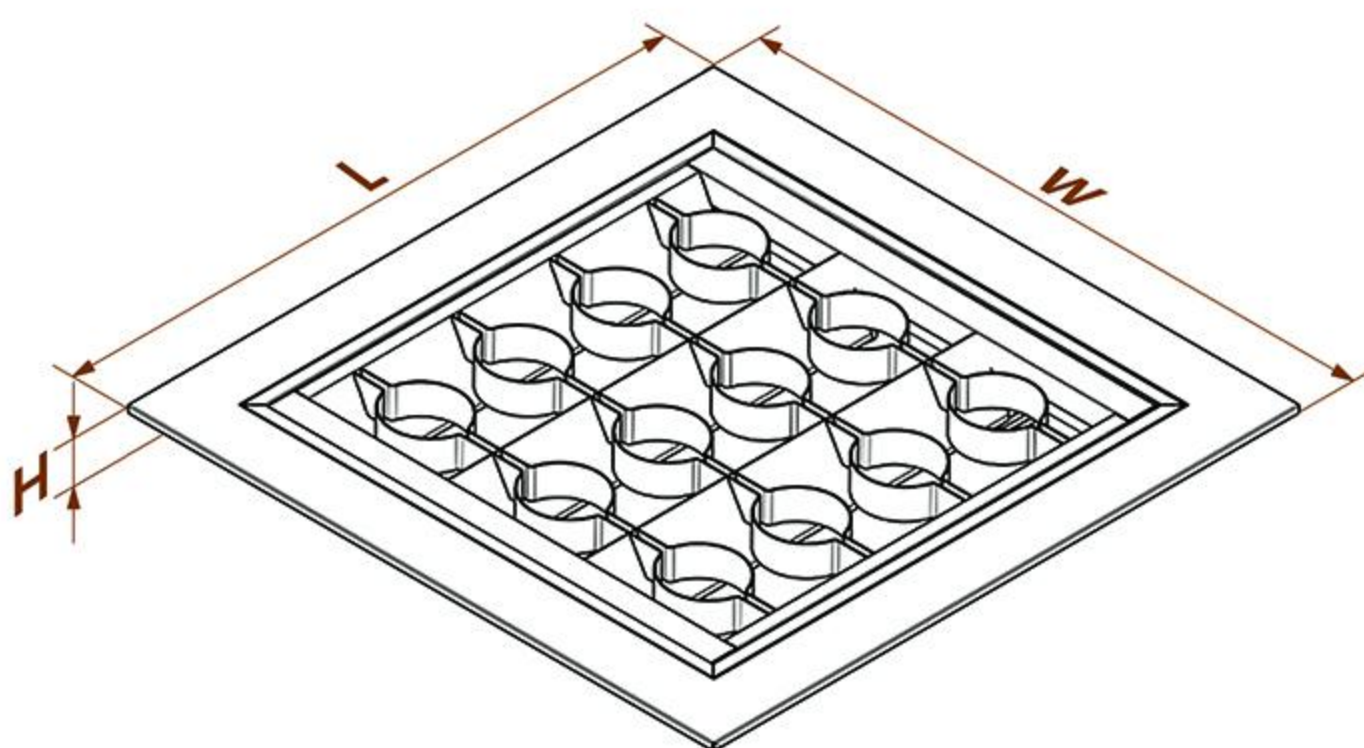






## مشخصات

- << بدنه از جنس ورق آهن با پوشش پودری الکترواستاتیک
- << شبکه پخش نور از ورق آلومینیوم آنادایز
- << پخش یکنواخت نور با بازدهی بالا
- << مصرف کم انرژی و طول عمر بالا لامپ های LED
- << سهولت در نصب
- << نصب به صورت توکار (تایلدار)



توان مصرفی (W)	بهره نوری (lm/w)	شار نوری (lm)	وزن (Kg)	دمای رنگ نور (K)	ابعاد (L*W*H)	کد کالا	نام کالا
48	124	5583	2.4	4000 5000 6500	595×595×42	NS11-LED-48-TI(TI1)	ماه







## مشخصات

<< جنس بدنه از ورق آهن با پوشش پودری الکترواستاتیک

<< استفاده از پروفیل زه آلومینیومی

<< استفاده از دو نوار گردگیر سیلیکونی در پروفیل جهت آنتی داست (ضد غبار) بودن

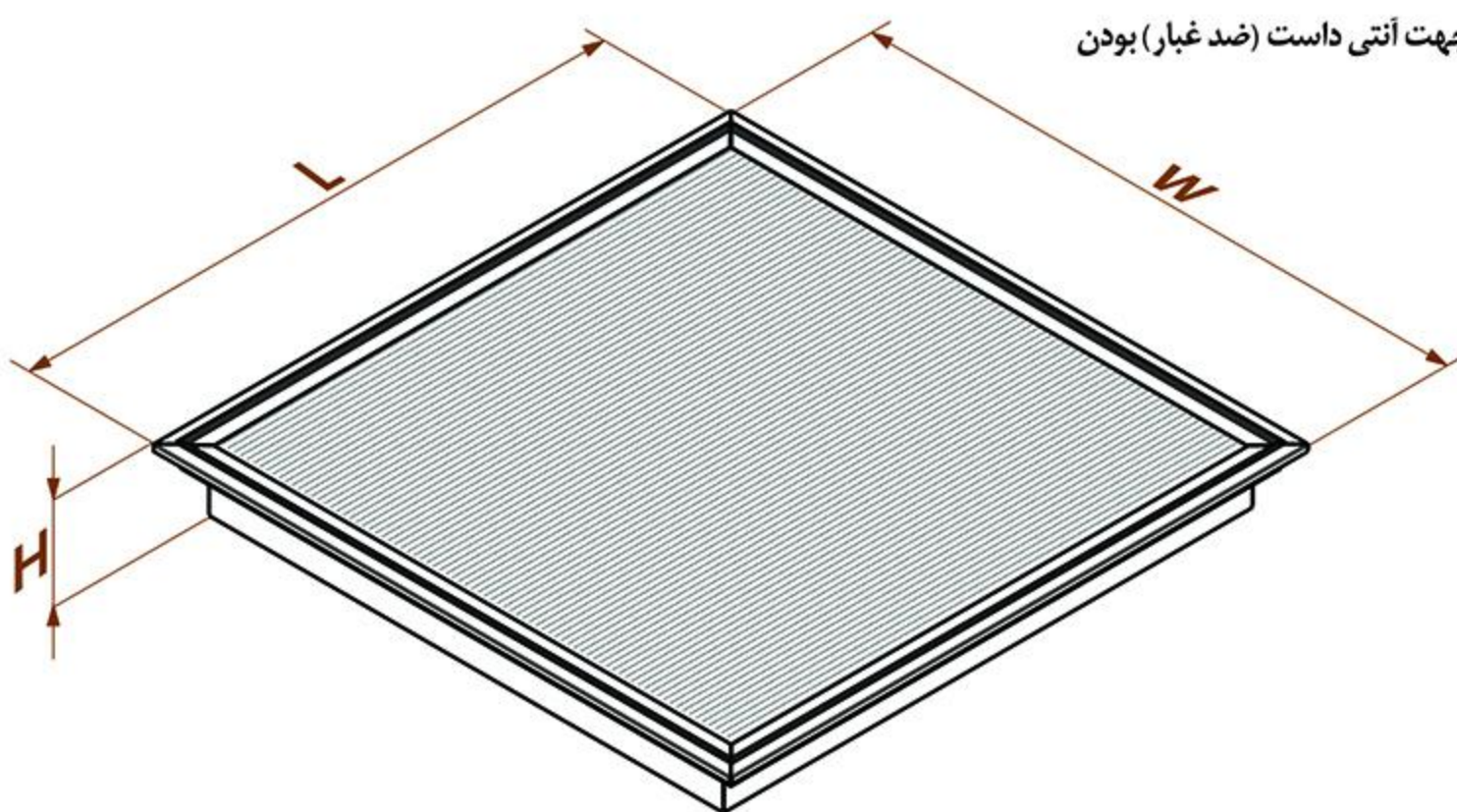
<< دیفیوزر با میزان پخش نور بالا

<< استفاده از لامپ های LED با طول عمر بالا

<< مصرف بهینه انرژی

<< سهولت در نصب

<< نصب به صورت توکار



نام کالا	کد کالا	ابعاد (L*W*H)	دمای رنگ نور (K)	وزن (Kg)	شار نوری (lm)	بهره نوری (lm/w)	توان مصرفی (W)
هاله (Haleh)	NS10-LED-50-TI(TI3)	595*595*60	4000 5000 6500	3.8	5232	108	50





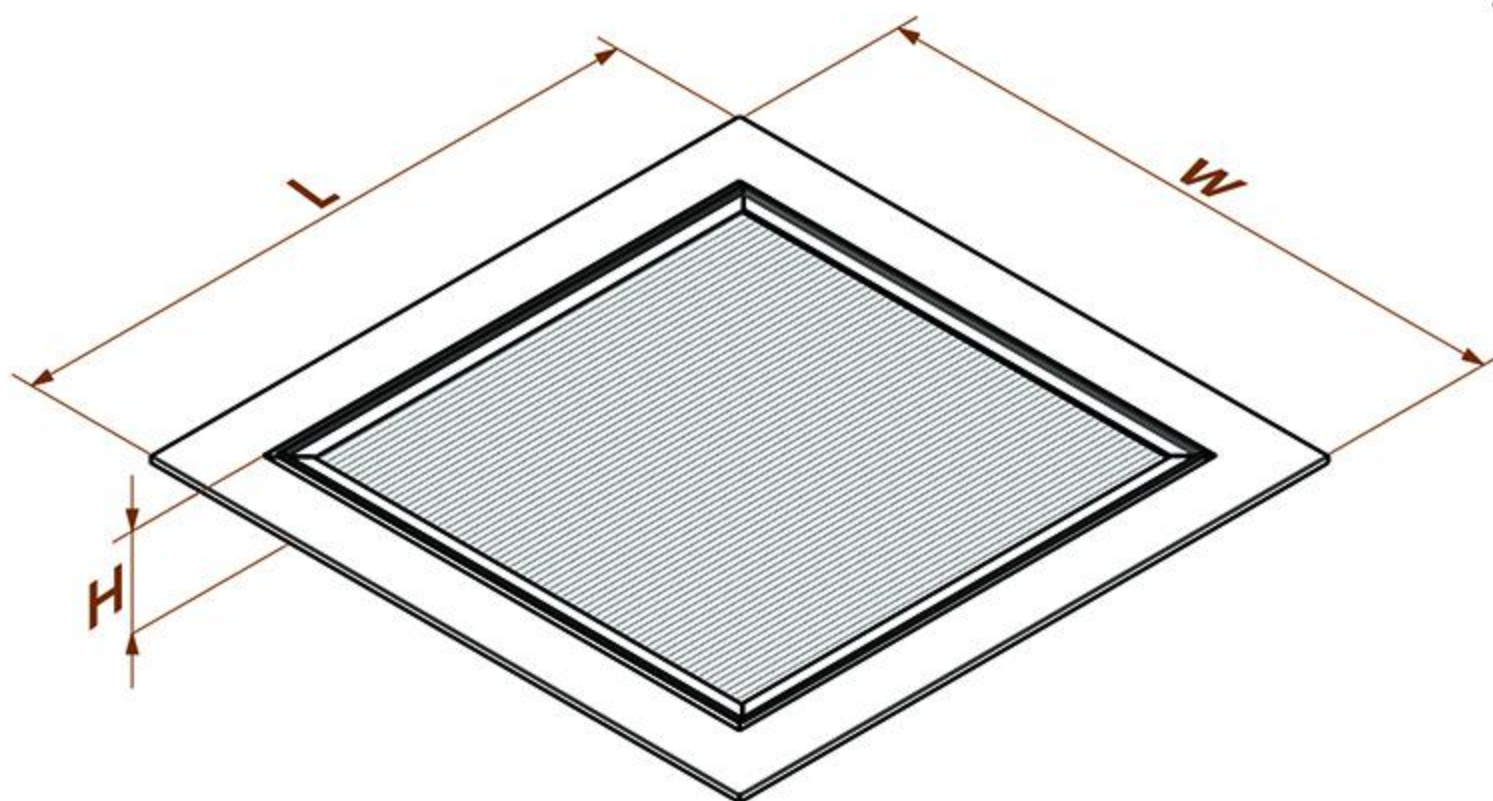






### مشخصات

- << جنس بدنه از ورق آهن با پوشش پودری الکترواستاتیک
- << استفاده از پروفیل زه آلومینیومی
- << استفاده از دو نوار گردگیر سیلیکونی در پروفیل جهت آنتی داست (ضد غبار) بودن
- << دیفیوزر با میزان پخش نور بالا
- << استفاده از لامپ های LED با طول عمر بالا
- << مصرف بهینه انرژی
- << سهولت در نصب
- << نصب به صورت توکار (تایلدار)



توان مصرفی (W)	بهره نوری (lm/w)	شار نوری (lm)	وزن (Kg)	دمای رنگ نور (K)	ابعاد (L*W*H)	کد کالا	نام کالا
48	108	4822	4.6	4000 5000 6500	595x595x78	NS10-LED-48-TI(TI1)	هاله (Haleh)







## مشخصات

<< بدنه از جنس ورق آهن با پوشش پودری الکترواستاتیک رنگ سفید

<< استفاده از دیفیوزر، جهت پخش مناسب و یکنواخت نور

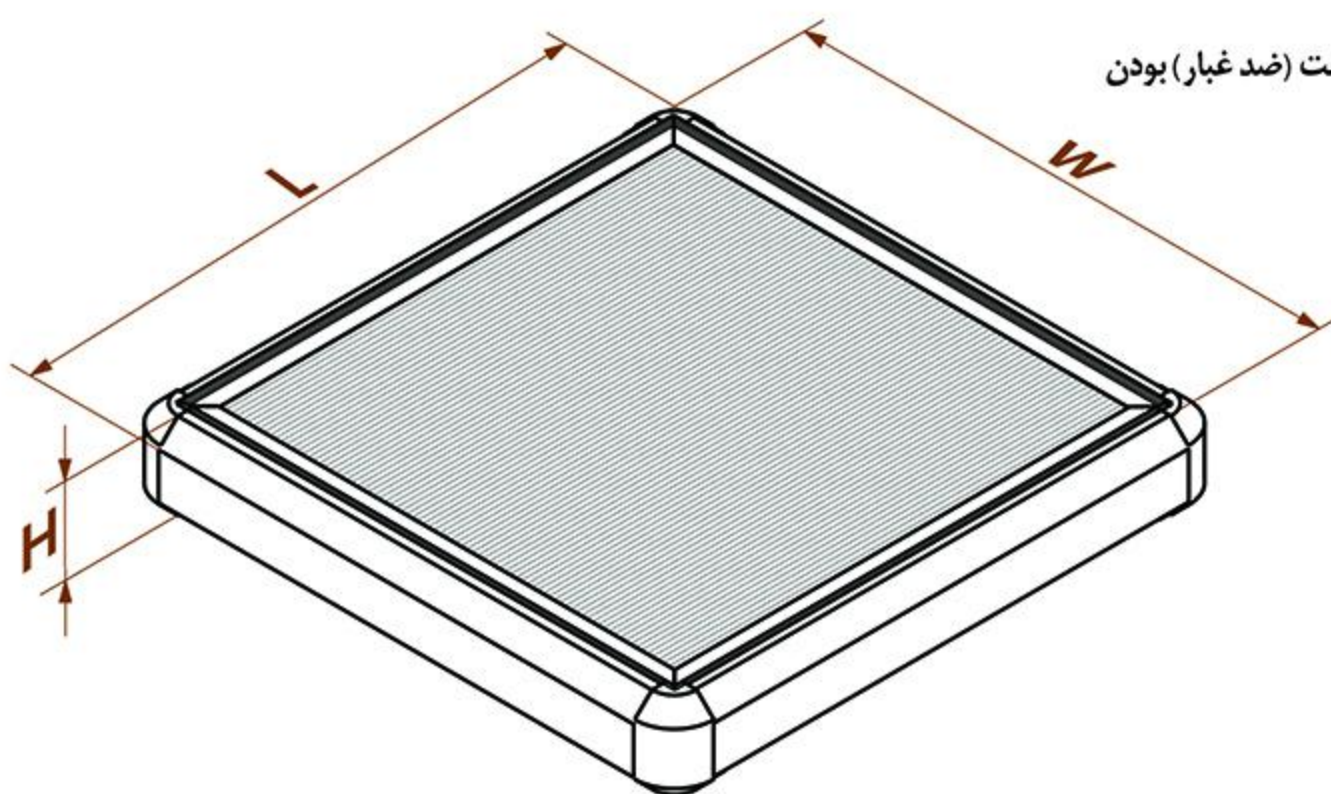
<< استفاده از دو نوار گردگیر سیلیکونی در پروفیل جهت آنتی داست (ضد غبار) بودن

<< استفاده از LED با بازدهی بالا و مصرف کم انرژی

<< استفاده از پروفیل آلومینیوم اکستروود شده ستاره در بدنه

<< سهولت در نصب

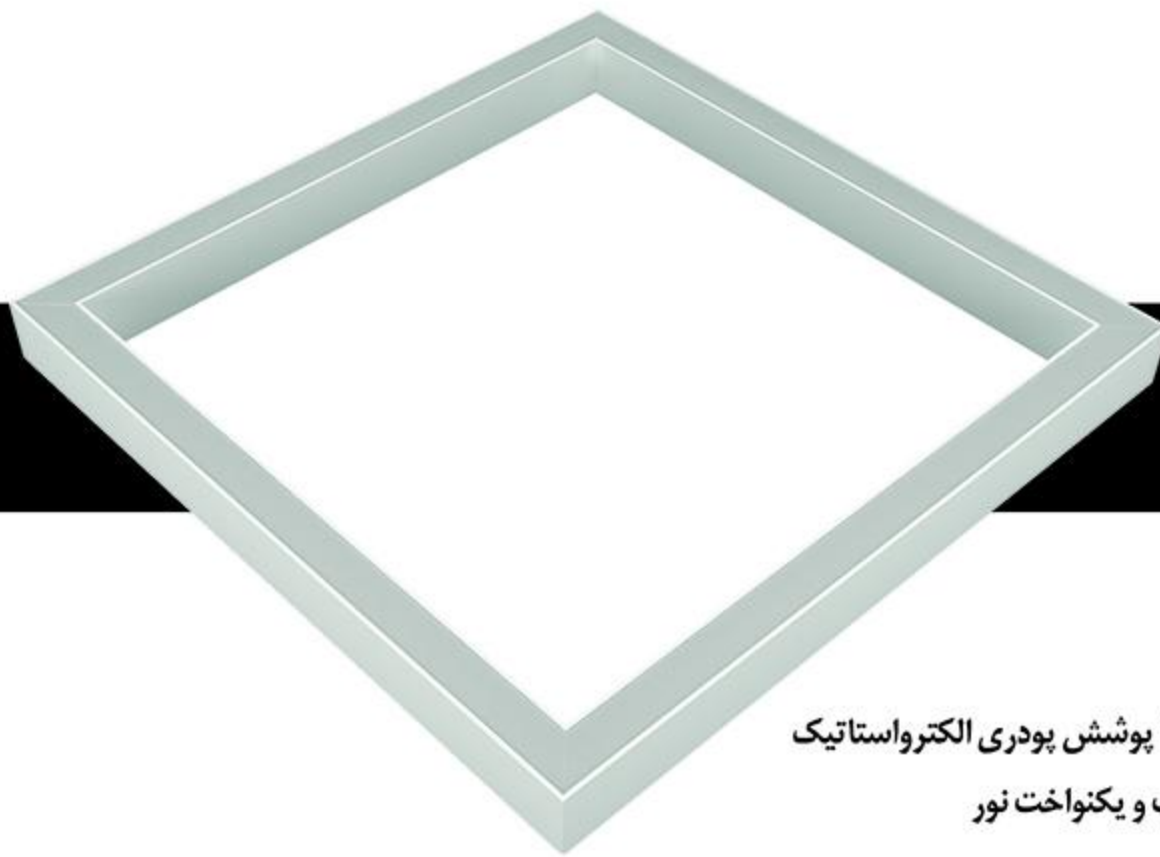
<< نصب به صورت روکار



توان مصرفی (W)	بهره نوری (lm/w)	شار نوری (lm)	وزن (Kg)	دمای رنگ نور (K)	ابعاد (L*W*H)	کد کالا	نام کالا
48	108	4855	4	4000 5000 6500	493×493×75	NS10-LED-48-RO(SE)	هاله (ستاره)



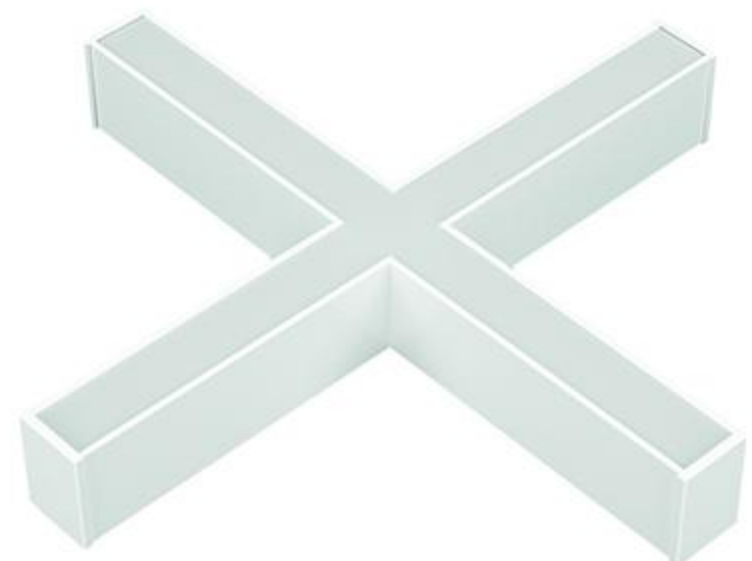




### مشخصات

- << جنس بدنه از آلومینیوم اکستروود شده با پوشش پودری الکترواستاتیک
- << استفاده از دیفیوزر جهت پخش مناسب و یکنواخت نور
- << قابل اجرا در طول های متفاوت
- << قابل استفاده برای مکان های پر رفت و آمد و عمومی
- << مصرف کم انرژی با استفاده از لامپ های LED
- << نصب در حالت های آویز ، توکار

توان مصرفی (W)	بهره نوری (lm/w)	شار نوری (lm)	وزن ( Kg )	دمای رنگ نور (K)	ابعاد ( L*W*H )	کد کالا	نام کالا
15	≤ 108	1607	0.7	4000 5000 6500	590×66×39	NS19-LED-15-TO/PL(BA)	پرشین ( آلومینیوم )
30	≤ 108	3215	1.2		1177×66×39	NS19-LED-30-TO/PL(BA)	
45	≤ 108	4822	2		1764×66×39	NS19-LED-45-TO/PL(BA)	
50	≤ 108	5556	1.2		1125×66×39	NS19-LED-60-TO/PL(BA)	
60	≤ 108	6430	4		2351×66×39	NS19-LED-60-TO/PL(BA)	
15	≤ 108	1607	0.7		590×72×62	NS19-LED-15-RO/PL(BA)	
30	≤ 108	3215	1.2		1181×72×62	NS19-LED-30-RO/PL(BA)	
45	≤ 108	4822			1763×72×62	NS19-LED-45-RO/PL(BA)	
50	≤ 108	5556	1.2		1181×72×62	NS19-LED-60-RO/PL(BA)	
60	≤ 108	6430			2352×72×62	NS19-LED-60-RO/PL(BA)	
15	≤ 108	1597	0.5		589×40×58	NS19-LED-15-RO/PL(BA3)	
30	≤ 108	3215	1		1176×40×58	NS19-LED-30-RO/PL(BA3)	
45	≤ 108	4822	1.3		1763×40×58	NS19-LED-45-RO/PL(BA3)	

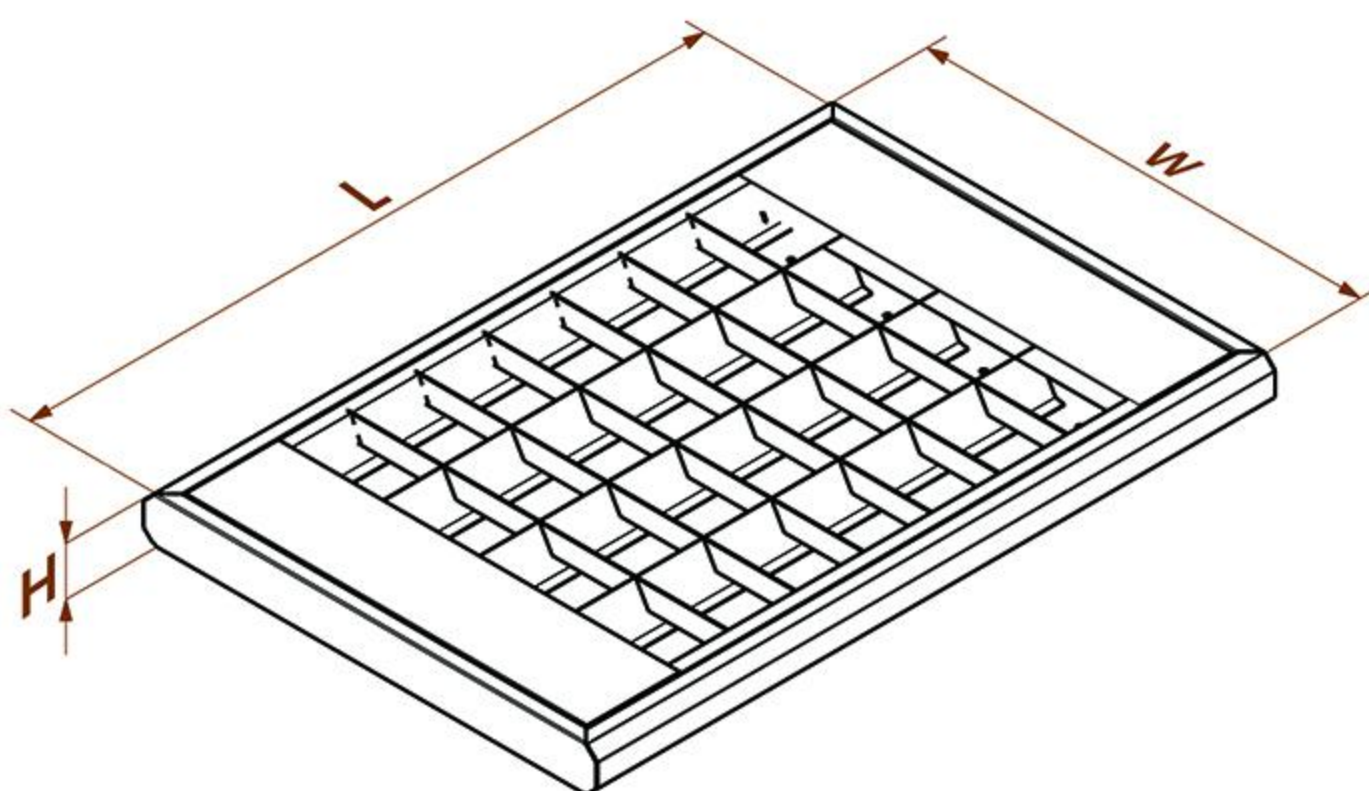






## مشخصات

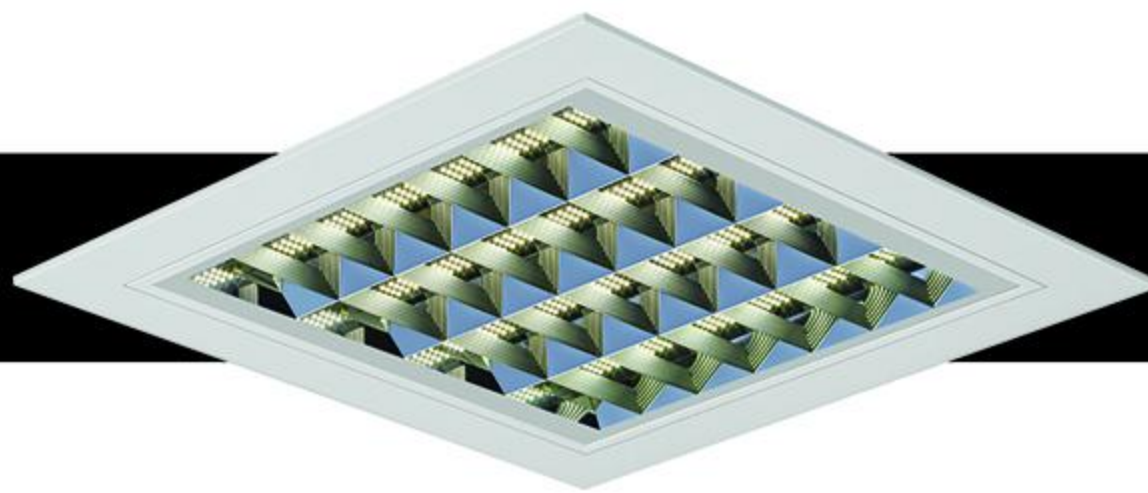
- << بدنه از جنس ورق آهن با پوشش پودری الکترواستاتیک
- << شبکه پخش نور از جنس ورق آلومینیوم آنادایز
- << پخش یکنواخت نور با بازدهی بالا
- << مصرف کم انرژی و طول عمر بالا لامپ های LED
- << سهولت در نصب
- << دسترسی آسان به قطعات الکترونیکی
- << قابل نصب به صورت روکار



توان مصرفی (W)	بهره نوری (lm/w)	شار نوری (lm)	وزن (Kg)	دمای رنگ نور (K)	ابعاد (L*W*H)	کد کالا	نام کالا
48	124	5583	2.6	4000 5000 6500	600×400×40	NS08-LED-48-RO	کیوان (Keyvan)

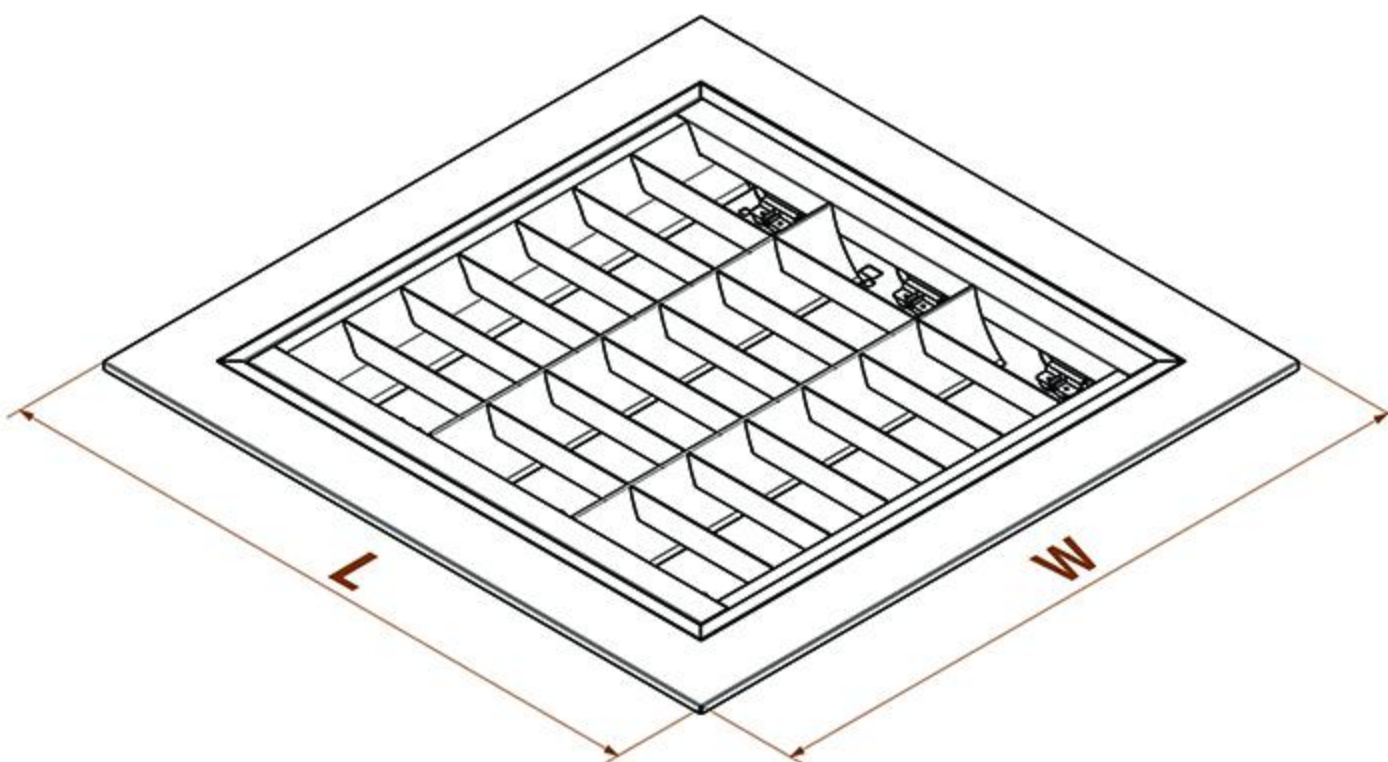






## مشخصات

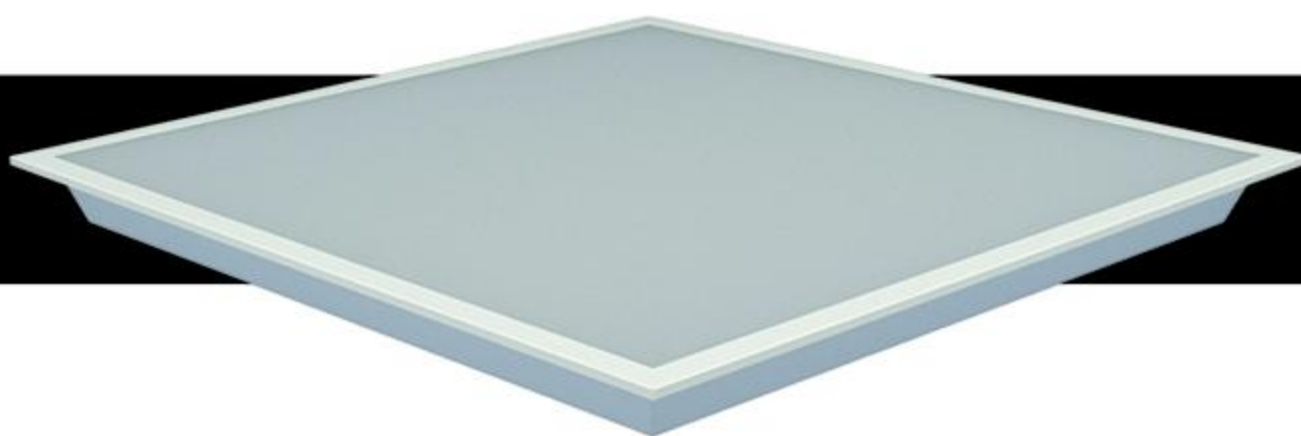
- << بدنه از جنس ورق آهن با پوشش پودری الکترواستاتیک
- << شبکه پخش نور از جنس ورق آلومینیوم آنادایز
- << پخش یکنواخت نور با بازدهی بالا
- << مصرف کم انرژی و طول عمر بالا لامپ های LED
- << سهولت در نصب
- << قابل نصب به صورت توکار (تایلدار)



توان مصرفی (W)	بهره نوری (lm/w)	شار نوری (lm)	وزن (Kg)	دمای رنگ نور (K)	ابعاد (L*W*H)	کد کالا	نام کالا
48	124	5583	2.4	4000 5000 6500	595×595×42	NS08-LED-48-TI(TI1)	کیوان

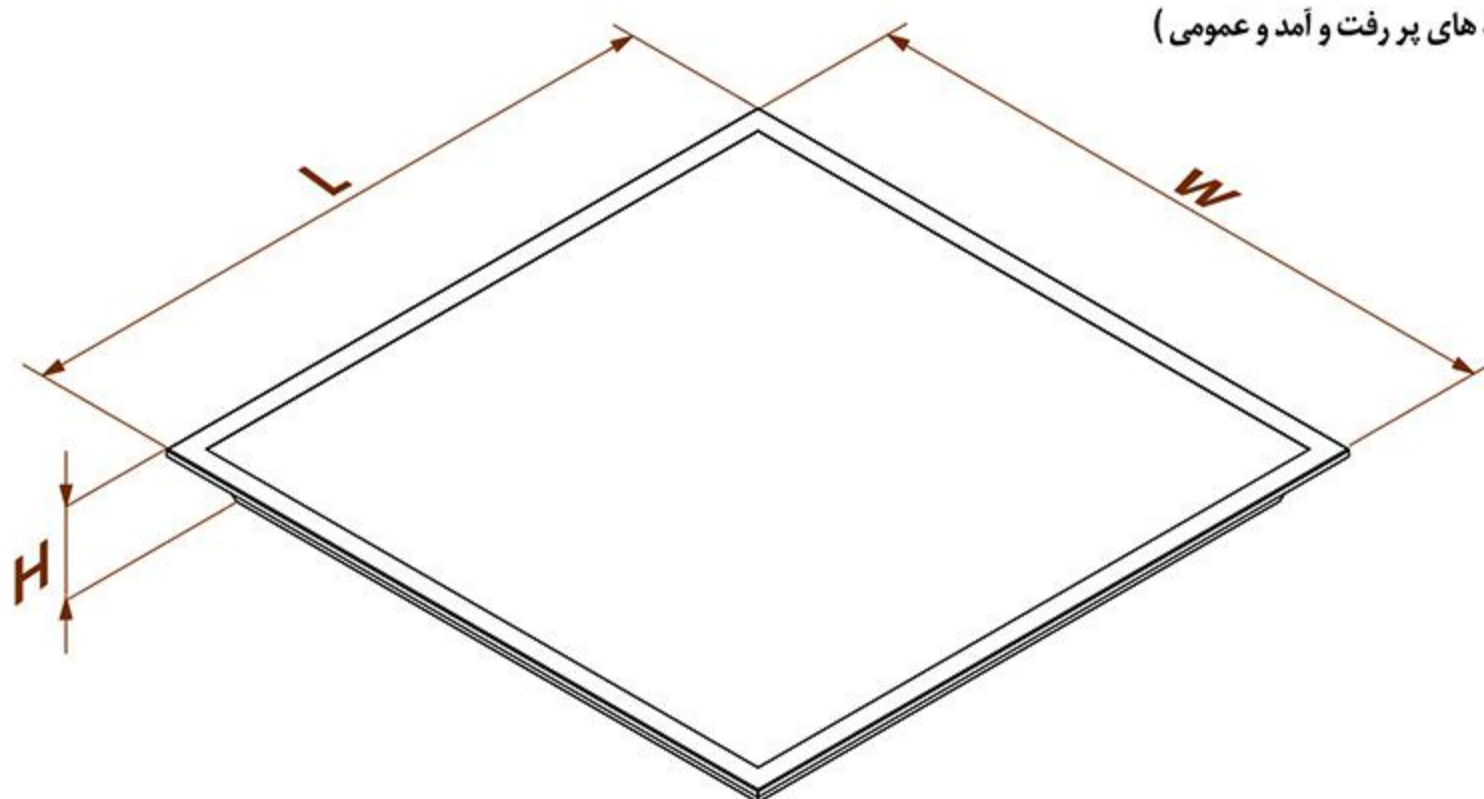






## مشخصات

- << نصب آسان
- << طراحی زیبا و ظریف
- << قابلیت آنتی داست (ضد گرد و غبار)
- << مصرف کم انرژی با استفاده از LED
- << بدنه از جنس ورق آهن با پوشش رنگ سفید پودری الکترواستاتیک
- << دارای دیفیوزر جهت پخش و یکنواختی بهتر نور
- << دارای بست نگهدارنده جهت ایمنی بیشتر محصول
- << مناسب برای فضاهای اداری و فروشگاههای (محیط های پر رفت و آمد و عمومی)
- << نصب به صورت توکار (تایلدار)



توان مصرفی (W)	بهره نوری (lm/w)	شار نوری (lm)	وزن (Kg)	دمای رنگ نور (K)	ابعاد (L*W*H)	کد کالا	نام کالا
50	110	5500	2.8	4000 5000 6500	595×595×46	NS17-LED-50-TI(TI3-ECO)	تارا اکونومی

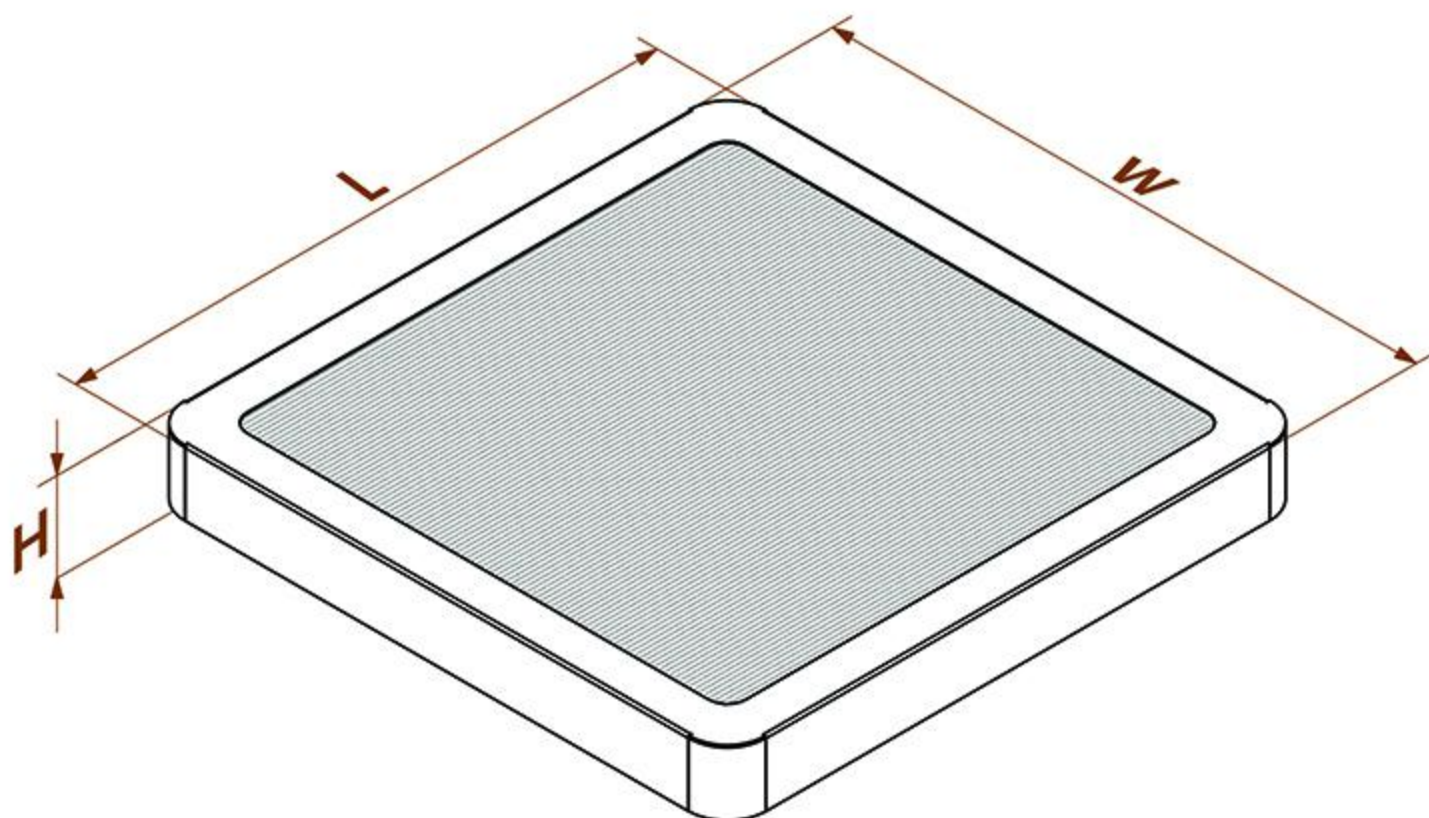






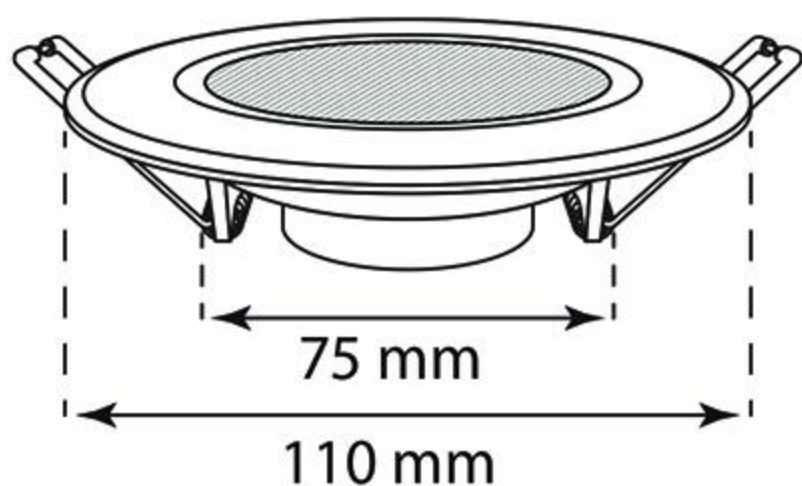
### مشخصات

- << جنس بدنه از ورق آهن با پوشش پودری الکترواستاتیک
- << دیفیوزر با میزان پخش نور بالا
- << استفاده از لامپ های LED با طول عمر بالا
- << مصرف بهینه انرژی
- << سهولت در نصب
- << نصب به صورت روکار

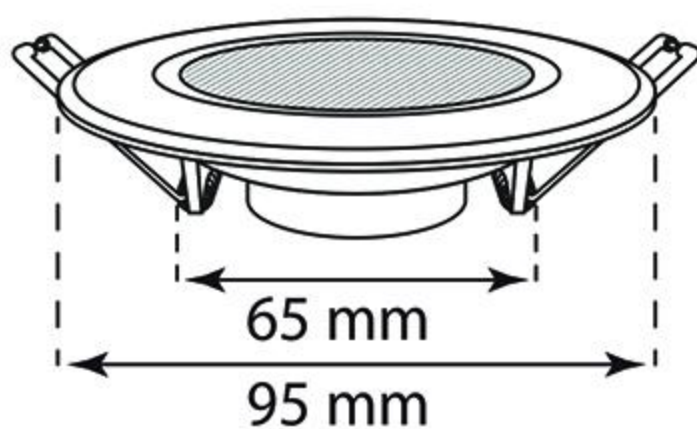


توان مصرفی (W)	بهره نوری (lm/w)	شار نوری (lm)	وزن (Kg)	دمای رنگ نور (K)	ابعاد (L*W*H)	کد کالا	نام کالا
15	108	1758	1.6	4000 5000 6500	310×310×45	NS18-LED-15-RO	تیتان
30	108	3172	2.6		420×420×52	NS18-LED-30-RO	
30	88	2577	2.6		420×420×52	NS18-LED-30-RO(CI)	





7w



5w

### مشخصات

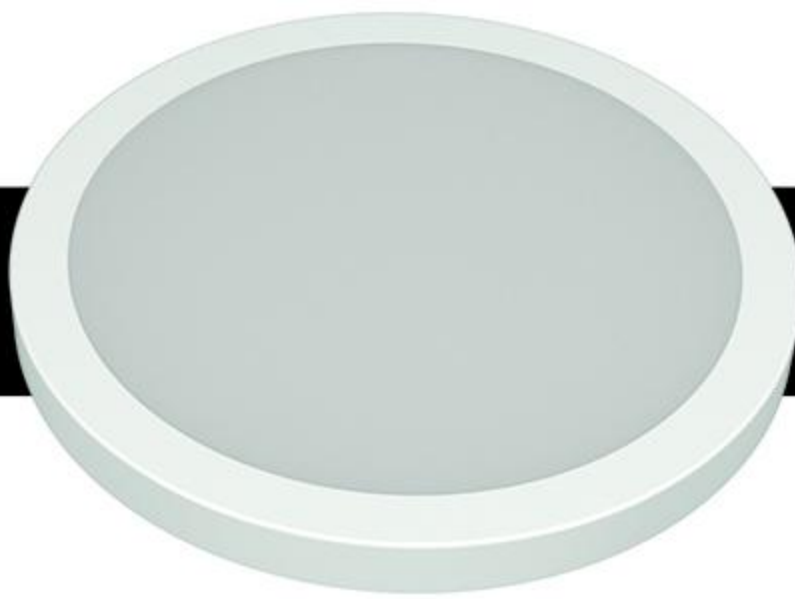
- << فاقد اشعه فرابنفش UV و مادون قرمز
- << فاقد مواد خطرناک جیوه و سرب
- << طول عمر بالا (تکنولوژی LED)
- << مصرف پایین و کاهش هزینه های انرژی
- << سهولت در نصب
- << نصب به صورت توکار

توان مصرفی (W)	بهره نوری (lm/w)	شار نوری (lm)	سایز برش (mm)	دمای رنگ نور (K)	ابعاد (L*W*H)	کد کالا	نام کالا
5	≤ 60	300	65 ~ 80	3000 6500	95×95×35	NS24-LED-5-DL(CI)	چراغ سقفی توکار (ECO)
7	≤ 60	420	75 ~ 95		110×110×35	NS24-LED-7-DL(CI)	





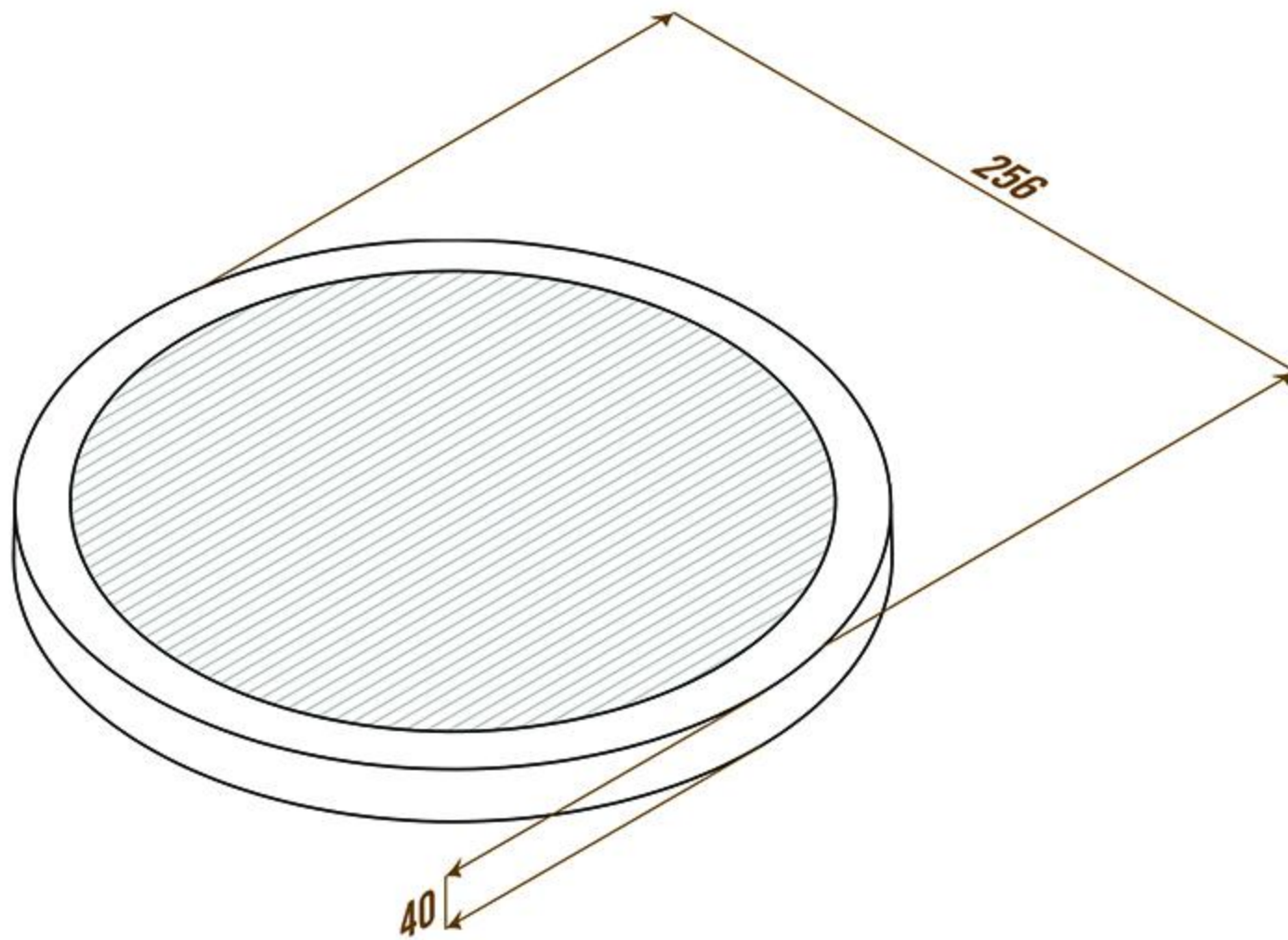
# سقفی روکار



# سری ORANUS

## مشخصات

- << طراحی زیبا
- << منعطف بر اساس سلیقه مشتری
- << طول عمر بالا (تکنولوژی LED)
- << مصرف پایین و کاهش هزینه های انرژی
- << سهولت در نصب
- << نصب به صورت روکار



توان مصرفی (W)	بهره نوری (lm/w)	شار نوری (lm)	وزن (Kg)	دمای رنگ نور (K)	ابعاد (R° H)	کد کالا	نام کالا
24	108	2589	0.7	3000 - 6500	256x40	NS22-LED-24-RO(CI)	چراغ اورانوس





شرکت تولیدی و صنعتی نورسازان  
[www.noorsazan.ir](http://www.noorsazan.ir)

